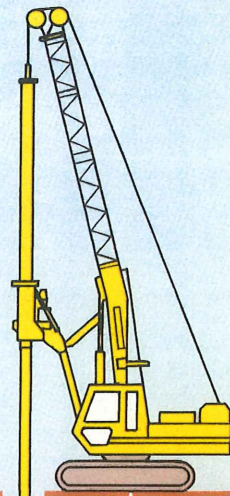


SUMITOMO - SOILMEC **7-ドリル**

SD-105



SMALL MACHINE



住友SD-105
す。土木一機
す。住友はミ
と定評をもつ
ワーと耐久性

クラス最大の群

本機は小型にもかかわらず
ステムロッド使用により3
で、掘削孔径は一般土質1、
般アースドリルと同等以上

■ウインチ能力

本機に使用のウインチは、
久性をも考慮して設定して

耐久性抜群の丸

従来の角型ケリーバでなく
長期の使用に耐えます。最
れます。又、イタリアのソイ
ブルを採用し、強力な回転



380mmのスラス

380mmの効率のよいスラン
を押し込む為、作業サイク

27m (標準)

27m
標準

BIG CONTRACT

ニーズを高度に反映した最新鋭小型アースドリルで基礎工事での場所打ち杭施工に威力を発揮し、パナソニックをはじめ世界各地で、基礎工事専用機械に実績を積み重ね、ソイルメック社とのタイアップにより、最新の最新鋭のアースドリルを現場に提供しています。

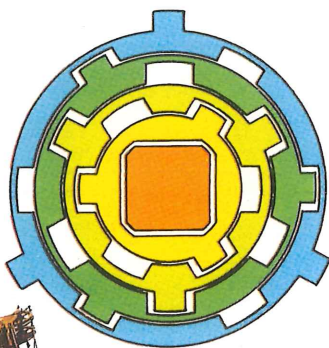
クレーン

丸型クレーンの採用により、最大掘削深さはステムロッド無しで30m掘削が可能となります。又、バケット回転トルク4.0ton-mと強力な軟土質1,500mmの掘削が可能です。掘削深さ、掘削孔径共従来の一歩進みます。

上げ能力7tを有し、ロープは20mmを使用し、作業性はもとより耐久です。

ロープ

鋼管を使用した丸型クレーンのため、摩耗や変形亀裂の心配が少なく、7.8mクレーンを使用し、ステムロッド無しで30mの掘削深さが得られます。ソイルメック社とのタイアップにより強力な耐久性に優れたR-6Gロータリーターボをクレーンに伝えます。



5段 丸型クレーン

ストローク

ストロークでクレーンバケットが動きます。



頑丈なフレーム・強力なエンジン

旋回フレームは頑丈な一体構造の専用フレームで、安定度を高める十分なる本機のブーム俯仰シリンダと共にアースドリル作業での横揺れを防止しています。エンジンはクラス最大の92PS強力エンジンを搭載、作業能率のアップ効果。

狭い現場での作業に最適

クローラは全幅2.49m、又、後端旋回半径は2.72mと小さく狭い現場にも作業が行えます。また、補助吊り能力が大きいので、アースドリルの付帯作業、トレミー管等の吊り込みが容易に行えます。

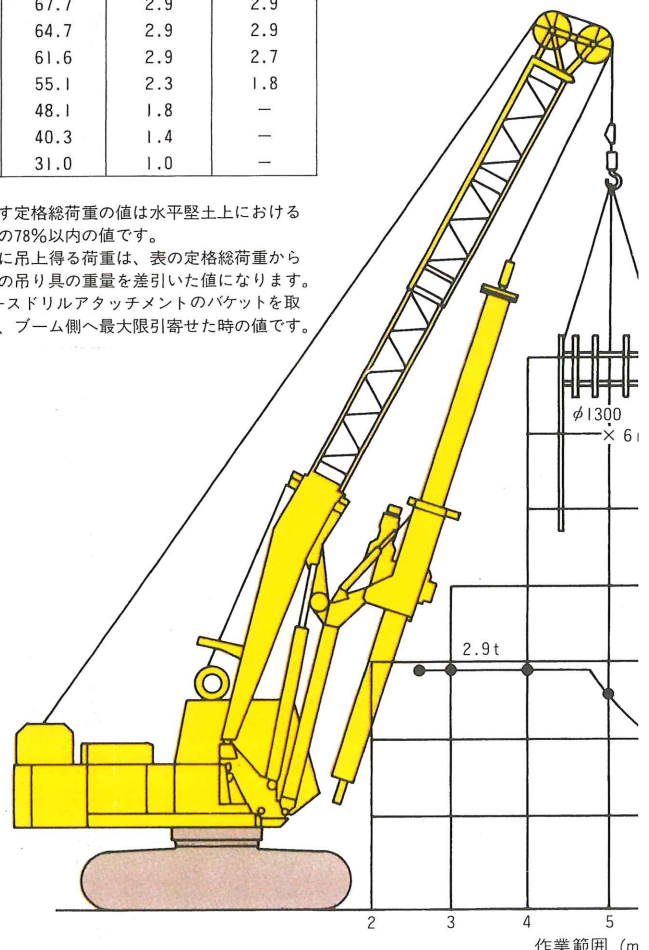
リトラクト機構付(オプション仕様)SD105では、作業時のクローラ全幅を2mにすることができます。

■補助吊り容量

作業半径 (m)	ブーム角度 (°)	定格総荷重 (ton)	
		クレーン無	クレーン有
2.58	76.0	2.9	2.9
3.0	73.6	2.9	2.9
3.5	70.6	2.9	2.9
4.0	67.7	2.9	2.9
4.5	64.7	2.9	2.9
5.0	61.6	2.9	2.7
6.0	55.1	2.3	1.8
7.0	48.1	1.8	—
8.0	40.3	1.4	—
9.0	31.0	1.0	—

大きな補助吊り

注1. 本表に示す定格総荷重の値は水平堅土上における転倒荷重の78%以内の値です。尚、実際に吊上得る荷重は、表の定格総荷重からフック等の吊り具の重量を差引いた値になります。
注2. R-6Gアースドリルアタッチメントのバケットを取外した後、ブーム側へ最大限引寄せた時の値です。

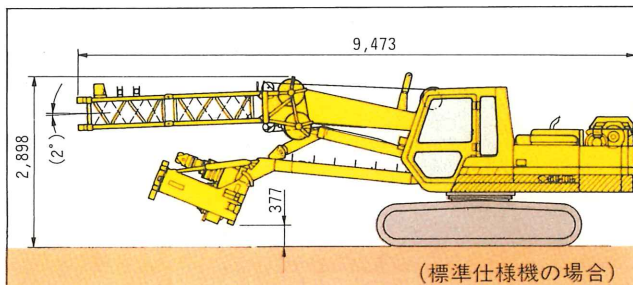


MITOMO - SOILMEC アースドリル SD-105

組立、分解及び輸送が簡単（横折れラチスブーム）

の搭載を可能にし、2
ゆとりを感じさせます。

横折れ式ラチスブームの採用により、
組立、分解及び輸送は、補助クレーン
を必要とせず、自力でケリーバ及びバ
ケットをとりはずすことが容易にでき、
従来のアースドリルにない簡便さと機
動性に富んでおります。



入でき、能率のよい作
スタンドパイプ、鉄筋

安易なメンテナンス

: 拡幅し、安定度を高

シューインタイプの走行減速機は不整地でも気に
せずに走行ができます。
又作業中の異常、始業時の点検が容易にできるサ
ービスモニターやグリースバス方式を採用したター
ンテーブル、無給脂ベアリングを採用した各種軸
受けフルオープンサイドドア及びエンジンフード、
ノンスリップテープ等々あらゆる配慮がなされ
ています。



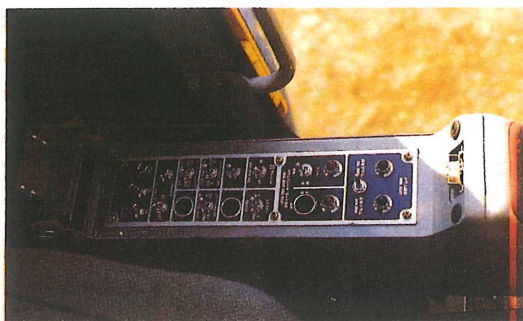
: 力

安全性

広い視界のオペレータキャブや補助吊り作業におけるフック過巻防止装置、誤作動を防止するコントロ
ールレバー・インターロック、音と光で巡回警報装置 etc.あらゆる角度から安全の配慮がなされています。
オプションでモーメントリミッターも装備できます。

居住性・操作性

広いオペレータキャブに加えフルリクライニングシ
ート、伸縮式のフロント操作レバー、コンソールボ
ックスに集中配置された各種スイッチとあらゆる作
業に疲れを感じさせません。
ポンプコントロールスイッチを操作することにより
ポンプの吐出量が最小限に固定され微操作も楽にこ
なします。



地上揚程

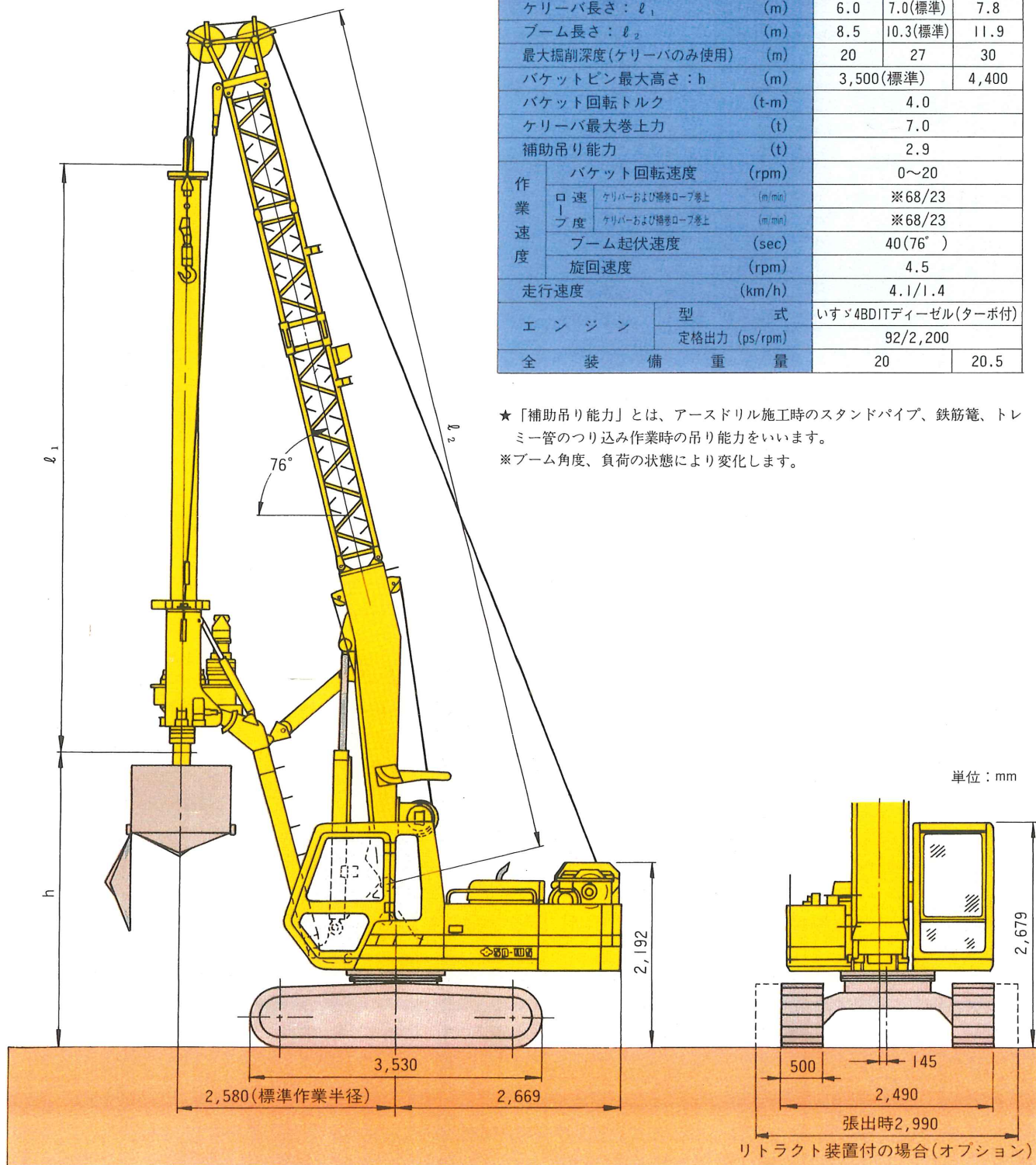


BIG POWER

SD-105

寸法図

主要仕様



アースドリル型式		住友ソイルメック R-6G		
駆動方式		全油圧式		
最大掘削径 (φmm)	一般土質	1,300		
	軟弱土質	1,500		
ケリーバ長さ: l_1	(m)	6.0	7.0(標準)	7.8
ブーム長さ: l_2	(m)	8.5	10.3(標準)	11.9
最大掘削深度(ケリーバのみ使用)	(m)	20	27	30
バケットピン最大高さ: h	(m)	3,500(標準)		4,400
バケット回転トルク	(t-m)	4.0		
ケリーバ最大巻上力	(t)	7.0		
補助吊り能力	(t)	2.9		
作業速度	バケット回転速度	(rpm)	0~20	
	口速 ブ度	ケリーバおよび掃きロープ上	(m/min)	※68/23
		ケリーバおよび掃きロープ上	(m/min)	※68/23
	ブーム起伏速度	(sec)	40(76°)	
	旋回速度	(rpm)	4.5	
走行速度	(km/h)	4.1/1.4		
エンジン	型式	いすゞ4BD1Tディーゼル(ターボ付)		
	定格出力 (ps/rpm)	92/2,200		
全装備重量		20	20.5	

★「補助吊り能力」とは、アースドリル施工時のスタンドパイプ、鉄筋籠、トレミー管のつり込み作業時の吊り能力をいいます。
 ※ブーム角度、負荷の状態により変化します。

単位: mm

リトラクト装置付の場合(オプション)

 **住友建機株式会社**
 本社/〒104 東京都中央区新川1-28-44(K&Tビル)

- | | | | |
|-------------|--------------------|----------|-------------------|
| ●本社 | ☎東京 (03)3297-8794 | ●北海道統括支店 | ☎札幌 (011)232-1551 |
| ●名古屋工場 | ☎大府 (0562)48-5151 | ●東北統括支店 | ☎仙台 (022)288-8981 |
| ●新居浜工場 | ☎新居浜 (0897)32-6380 | ●関東統括支店 | ☎東京 (03)3296-5791 |
| ●東京クレーン営業部 | ☎東京 (03)3296-5786 | ●中部統括支店 | ☎大府 (0562)48-5200 |
| ●大阪クレーン営業部 | ☎大阪 (06)451-4190 | ●関西統括支店 | ☎高槻 (0726)72-2831 |
| ●北海道クレーン営業課 | ☎札幌 (011)232-1551 | ●中国統括支店 | ☎広島 (082)248-2458 |
| ●東北クレーン営業課 | ☎仙台 (022)288-8981 | ●九州統括支店 | ☎鳥栖 (0942)83-1112 |
| ●名古屋クレーン営業課 | ☎大府 (0562)48-5200 | | |
| ●広島クレーン営業課 | ☎広島 (082)248-2458 | | |
| ●九州クレーン営業課 | ☎福岡 (092)503-4461 | | |

※カタログの数値は設計変更その他の理由により予告なく変更することがあります。

代理店

